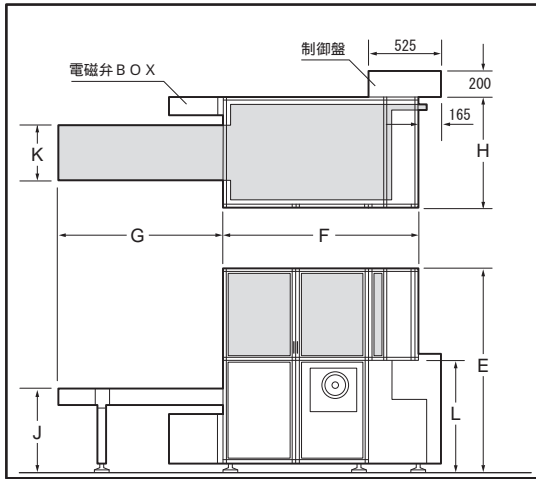


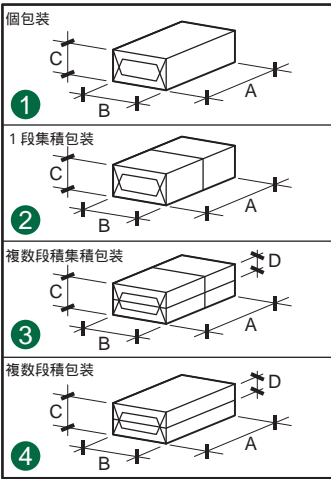
FFシリーズ

機械モデル	包装形態	A		B		C		D		フィルム幅		包装能力	E	F	G	H	J	K	L	エア消費/Lサイクル	消費電力
		最大	最小	最大	最小	最大	最小	最大	最小	最大	最小										
BX25 FF	1	305	50	150	22	45	10			444	75	60/分	1656	1521	1286	887	738	438	910	0.14	1.7kW
BX50 FF	1	305	75	230	37	45	10			444	120	60/分	1656	1521	1339	887	715	438	910	0.14	1.7kW
BX100 FF	1	305	75	205	55	100	17			444	120	50/分	1656	1521	1286	887	675	438	910	0.14	1.7kW
BX125 FF	1	305	75	180	55	125	17			444	120	40/分	1656	1521	1286	887	650	438	910	0.14	1.7kW
BX125 FF8	4	305	75	255	55	125	17	30	6	444	120	40/分	1656	2004	1130	887	583	438	910	1.45	2.1kW
BX150 FF	1	305	75	305	95	150	17			444	120	35/分	1701	1648	1212	887	667	438	955	0.14	1.7kW
BX175 FF	1	305	75	305	95	175	17			444	120	30/分	1701	1648	1262	887	642	438	955	0.14	1.7kW
BX200 FF	1	450	75	305	95	100	17			546	120	35/分	1656	1648	1262	987	675	588	910	0.18	1.7kW
BX225 FF	1	450	75	305	95	125	17			546	120	30/分	1656	1956	1262	1089	650	588	910	0.18	2.2kW
BX225 FF8	4	450	75	305	95	125	17	30	9	546	120	30/分	1656	2537	1000	1089	583	588	910	1.95	2.6kW
BX250 FF	1	450	75	305	95	150	17			546	120	25/分	1701	1956	1262	1089	667	588	955	0.18	2.2kW
BX275 FF	1	450	75	350	95	175	17			554	120	20/分	1701	2007	1307	1089	642	588	955	0.18	2.2kW

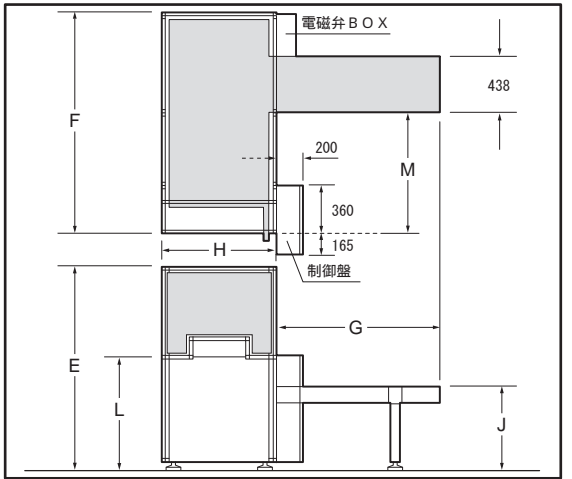
FFシリーズ



包装形態



SFシリーズ



SFシリーズ

機械モデル	包装形態	A		B		C		D		フィルム幅		包装能力	E	F	G	H	J	L	M	エア消費/Lサイクル	消費電力
		最大	最小	最大	最小	最大	最小	最大	最小	最大	最小										
BX50 SF8	3	305	75	150	37	45	23	37	6	444	120	60/分	1656	1762	1238	887	688	910	1085	1.45	2.1kW
BX100 SF	1	305	75	205	55	70	17			444	120	50/分	1656	2156	1238	887	683	910	1175	1.24	1.7kW
BX100 SF7	2	305	75	205	55	70	23			444	120	50/分	1656	2156	1238	887	683	910	1175	1.24	1.7kW
BX100 SF8	3	305	75	205	55	100	23	63	6	444	120	50/分	1656	2004	1238	887	608	910	1137	1.45	2.1kW
BX125 SF	1	305	75	180	55	95	17			444	120	40/分	1656	2156	1238	887	658	910	1175	1.24	1.7kW
BX125 SF7	2	305	75	180	55	95	23			444	120	40/分	1656	2156	1238	887	658	910	1175	1.24	1.7kW
BX125 SF8	3	305	75	180	55	125	23	63	6	444	120	40/分	1656	2004	1238	887	583	910	1137	1.45	2.1kW
BX150 SF	1	305	75	255	95	120	17			444	120	35/分	1701	2306	1238	887	675	955	1225	1.24	1.7kW
BX150 SF7	2	305	75	255	95	120	23			444	120	35/分	1701	2306	1238	887	675	955	1225	1.24	1.7kW
BX150 SF8	3	305	75	205	95	150	23	75	6	444	120	35/分	1701	2004	1238	887	590	955	1137	1.45	2.1kW
BX175 SF	1	305	75	305	95	145	17			444	120	30/分	1701	2514	1238	887	655	955	1332	1.24	1.7kW
BX175 SF7	2	305	75	305	95	145	23			444	120	30/分	1701	2514	1238	887	655	955	1332	1.24	1.7kW
BX175 SF8	3	305	75	305	95	175	23	88	6	444	120	30/分	1701	2316	1238	887	555	955	1292	1.45	2.1kW
BX200 SF	1	450	75	205	95	70	17			546	120	35/分	1656	2156	1238	987	683	910	1175	1.24	1.7kW
BX200 SF7	2	450	75	205	95	70	23			546	120	35/分	1656	2156	1238	987	683	910	1175	1.24	1.7kW
BX200 SF8	3	450	75	205	95	100	23	63	6	546	120	35/分	1656	2004	1238	987	608	910	1137	1.45	2.1kW
BX225 SF	1	450	75	305	95	95	17			546	120	30/分	1656	2766	1213	1039	658	910	1554	1.74	2.2kW
BX225 SF7	2	450	75	305	95	95	23			546	120	30/分	1656	2766	1213	1039	658	910	1554	1.74	2.2kW
BX225 SF8	3	450	75	305	95	125	23	63	9	546	120	30/分	1656	2537	1238	1039	583	910	1554	1.95	2.6kW
BX250 SF	1	450	75	305	95	120	17			546	120	25/分	1701	2766	1213	1039	675	955	1554	1.74	2.2kW
BX250 SF7	2	450	75	305	95	120	23			546	120	25/分	1701	2766	1213	1039	675	955	1554	1.74	2.2kW
BX250 SF8	3	450	75	305	95	150	23	75	9	546	120	25/分	1701	2537	1238	1039	590	955	1554	1.95	2.6kW
BX275 SF	1	450	75	350	95	145	17			554	120	20/分	1701	2916	1213	1039	655	955	1600	1.74	2.2kW
BX275 SF7	2	450	75	350	95	145	23			554	120	20/分	1701	2916	1213	1039	655	955	1600	1.74	2.2kW
BX275 SF8	3	450	75	350	95	175	23	88	9	554	120	20/分	1701	2687	1238	1039	555	955	1600	1.95	2.6kW