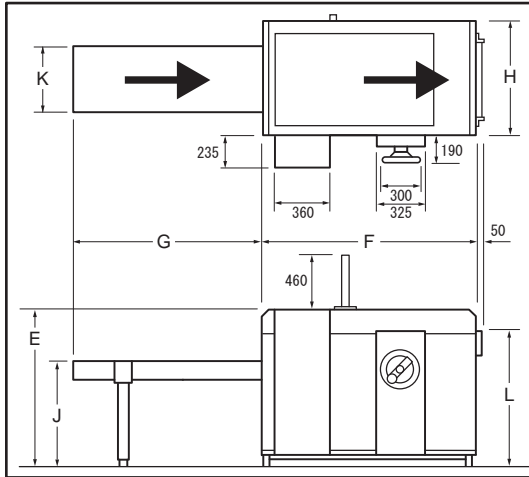


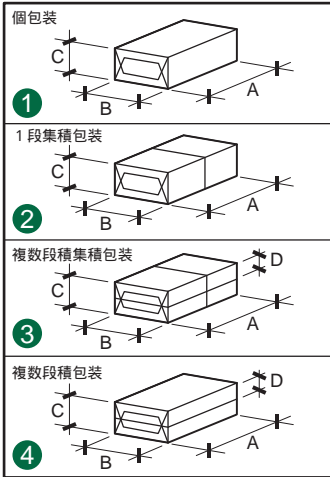
FFシリーズ

機械モデル	包装形態	A		B		C		D		フィルム幅		包装能力	E	F	G	H	J	K	L	エア消費/Lサイクル	消費電力
		最大	最小	最大	最小	最大	最小	最大	最小	最大	最小										
B25 FF	1	305	50	150	22	45	10			444	75	60/分	1097	1397	1250	750	738	438	910	0.14	1.7kW
B50 FF	1	305	75	230	37	45	10			444	120	60/分	1097	1397	1250	750	738	438	910	0.14	1.7kW
B100 FF	1	305	75	205	55	100	17			444	120	50/分	1097	1397	1250	750	683	438	910	0.14	1.7kW
B125 FF	1	305	75	180	55	125	17			444	120	40/分	1097	1397	1250	750	658	438	910	0.14	1.7kW
B125 FF8	4	305	75	255	55	125	17	30	6	444	120	40/分	1097	2032	1104	750	583	438	910	1.45	2.1kW
B150 FF	1	305	75	305	95	150	17			444	120	35/分	1167	1524	1173	750	675	438	955	0.14	1.7kW
B175 FF	1	305	75	305	95	175	17			444	120	30/分	1167	1524	1350	750	650	438	955	0.14	1.7kW
B200 FF	1	450	75	305	95	100	17			546	120	35/分	1122	1524	1350	850	683	588	910	0.18	1.7kW
B225 FF	1	450	75	305	95	125	17			546	120	30/分	1122	1832	1250	902	658	588	910	0.18	2.2kW
B225 FF8	4	450	75	305	95	125	17	30	9	546	120	30/分	1122	2413	1024	902	583	588	910	1.95	2.6kW
B250 FF	1	450	75	305	95	150	17			546	120	25/分	1167	1832	1250	902	675	588	955	0.18	2.2kW
B275 FF	1	450	75	350	95	175	17			554	120	20/分	1167	1883	1350	902	650	588	955	0.18	2.2kW

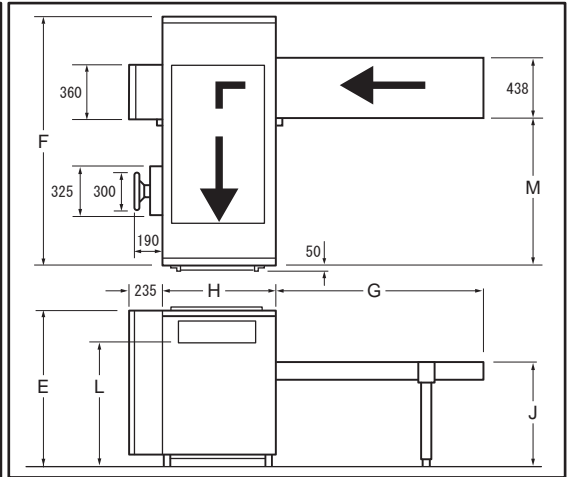
FFシリーズ



包装形態



SFシリーズ



SFシリーズ

機械モデル	包装形態	A		B		C		D		フィルム幅		包装能力	E	F	G	H	J	L	M	エア消費/Lサイクル	消費電力
		最大	最小	最大	最小	最大	最小	最大	最小	最大	最小										
B50 SF8	3	305	75	150	37	45	23	37	6	444	120	60/分	1097	1638	1320	750	688	910	993	1.45	2.1kW
B100 SF	1	305	75	205	55	70	17			444	120	50/分	1097	2032	1320	750	683	910	1083	1.24	1.7kW
B100 SF7	2	305	75	205	55	70	23			444	120	50/分	1097	2032	1320	750	683	910	1083	1.24	1.7kW
B100 SF8	3	305	75	205	55	100	23	63	6	444	120	50/分	1097	1880	1320	750	608	910	1045	1.45	2.1kW
B125 SF	1	305	75	180	55	95	17			444	120	40/分	1097	2032	1320	750	658	910	1083	1.24	1.7kW
B125 SF7	2	305	75	180	55	95	23			444	120	40/分	1097	2032	1320	750	658	910	1083	1.24	1.7kW
B125 SF8	3	305	75	180	55	125	23	63	6	444	120	40/分	1097	1880	1320	750	583	910	1045	1.45	2.1kW
B150 SF	1	305	75	255	95	120	17			444	120	35/分	1167	2182	1320	750	675	955	1133	1.24	1.7kW
B150 SF7	2	305	75	255	95	120	23			444	120	35/分	1167	2182	1320	750	675	955	1133	1.24	1.7kW
B150 SF8	3	305	75	205	95	150	23	75	6	444	120	35/分	1167	1880	1320	750	590	955	1045	1.45	2.1kW
B175 SF	1	305	75	305	95	145	17			444	120	30/分	1167	2390	1320	750	655	955	1240	1.24	1.7kW
B175 SF7	2	305	75	305	95	145	23			444	120	30/分	1167	2390	1320	750	655	955	1240	1.24	1.7kW
B175 SF8	3	305	75	305	95	175	23	88	6	444	120	30/分	1167	2237	1320	750	555	955	1200	1.45	2.1kW
B200 SF	1	450	75	205	95	70	17			546	120	35/分	1167	2032	1320	850	683	910	1083	1.24	1.7kW
B200 SF7	2	450	75	205	95	70	23			546	120	35/分	1167	2032	1320	850	683	910	1083	1.24	1.7kW
B200 SF8	3	450	75	205	95	100	23	63	6	546	120	35/分	1167	1880	1345	850	608	910	1045	1.45	2.1kW
B225 SF	1	450	75	305	95	95	17			546	120	30/分	1122	2642	1295	902	658	910	1462	1.74	2.2kW
B225 SF7	2	450	75	305	95	95	23			546	120	30/分	1122	2642	1295	902	658	910	1462	1.74	2.2kW
B225 SF8	3	450	75	305	95	125	23	63	9	546	120	30/分	1122	2413	1320	902	583	910	1462	1.95	2.6kW
B250 SF	1	450	75	305	95	120	17			546	120	25/分	1167	2642	1295	902	675	955	1462	1.74	2.2kW
B250 SF7	2	450	75	305	95	120	23			546	120	25/分	1167	2642	1295	902	675	955	1462	1.74	2.2kW
B250 SF8	3	450	75	305	95	150	23	75	9	546	120	25/分	1167	2413	1320	902	590	955	1462	1.95	2.6kW
B275 SF	1	450	75	350	95	145	17			554	120	20/分	1167	2792	1295	902	655	955	1507	1.74	2.2kW
B275 SF7	2	450	75	350	95	145	23			554	120	20/分	1167	2792	1295	902	655	955	1507	1.74	2.2kW
B275 SF8	3	450	75	350	95	175	23	88	9	554	120	20/分	1167	2563	1320	902	555	955	1507	1.95	2.6kW